

## DIGITAL INDICATOR

## MODEL : PRI - 4000 Series

### ◆ 머리말

저희 신호시스템(株)의 PRI-4000 Series를 구입하여 주신 것에 대하여 감사 드립니다. 본 MANUAL은 귀하가 이 제품을 설치하고, 유지관리 하기 위한 사양과 정보를 수록하였습니다. 사용 중 문제점이나 의문사항이 있으시면 본사 영업부나 각 지역 대리점으로 연락 주십시오.

### ◆ 개요

PRI-4000 Series 제품은 mA, V로 자유롭게 변경사용이 가능한 형태이며, Display 및 절연된 출력의 Scale의 조작과 설정이 편리한 PC 형 Indicator 입니다.

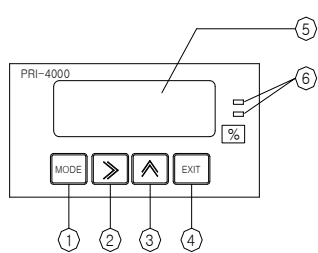
#### <특징>

- ▷ mA, V 형태의 신호를 받을 수 있습니다.(mA, V)
- ▷ 고성능 고정도의 16bit의 A/D Converter를 사용함으로써 실제 ±0.2의 고정도를 자랑 합니다.
- ▷ 2가지 형태의 Peak Hold 기능을 내장하였습니다.
- ▷ 경보출력을 위하여 2Point의 Alarm출력을 장착하였으며 개별적으로 상한 및 하한 Alarm이 가능하고 2자리의 Dead Band 설정이 가능합니다.
- ▷ 절연된 4-20mA의 출력을 장착할 수 있으며 Scaling이 가능합니다.

### ◆ 제품 사양

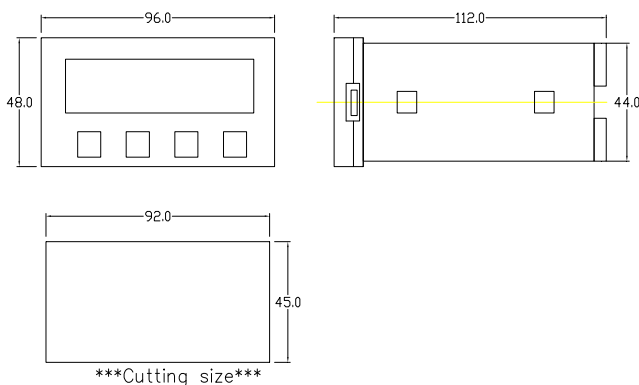
Power Supply	DC24V Type	DC18V~30V, (ripple 10%)100mA
	AC24V Type	AC12V~26V(50~60Hz), 4VA
	AC Type	AC110/220V 60Hz ±10%, 4VA
Display	-99999~99999, 7 Segment & 5 Digit	
Accuracy	±0.2% Full Scale, ±1 Digit (25°C±5°C)	
Input Impedance	V Type	1MΩ
Sampling Cycle	V Type	200ms
CMRR (Common Mode Rejection Ratio)	140dB or more	
CMRR (Normal Mode Rejection Ratio)	50dB or more	
Sensor Power	DC24V / 30mA (±5% or less)	
Temp Coefficient	±0.015% / °C	
절연저항	Greater then 100MΩ with DC500V	
사용 온/습도	-20~60°C / 90% (N.C)	
보관 온/습도	-20~80°C / 95% (N.C)	
취부방식	Panel Mounting Type	

### ◆ 각부의 명칭



- ① MODE : 설정된 데이터를 저장하고 Operation의 Menu를 변경
- ② > : 데이터 설정 모드 진입 및 변경위치 수정
- ③ ▲ : 데이터 값을 변경
- ④ EXIT : 설정 모드에서 빠져 나갈 때
- ⑤ 측정치 표시
- ⑥ Alarm 상태 표시

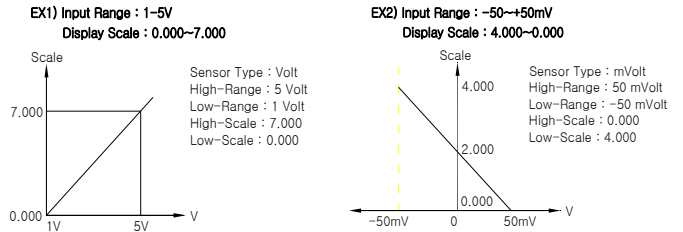
### ◆ 제품 크기 (외형 및 Cutting Size)



### ◆ 주요기능의 설명

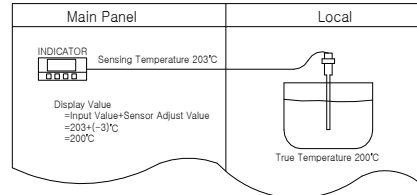
#### 1. Display Scaling 기능

Input의 Range와 출력 Scale을 사용자가 임의로 설정하여 사용할 수 있습니다.



#### 2. Sensor 보정기능

Sensor의 특성과 현장 설치 조건에 따라, 제로점이 다를 경우나, Sensor와의 길이에 대한 편차가 발생하였을 경우, 편차량 만큼의 보정치를 가감하여, 측정값에 대한 오차를 줄일 수 있습니다.



Ex) 현장에 설치된 INDICATOR의 감지온도가 203°C이나 실온이 200°C일 경우에는 오차보정메뉴인 **S-Adj** 에 들어가서 "-3"을 설정하면 됩니다.

#### 3. Peak Holder 기능

입력되는 Signal의 지시 및 출력되는 값을 지정된 High 및 Low의 값으로 Holding 시키는 기능입니다.

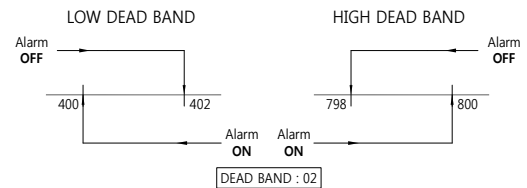
Holding된 값을 Clear시킬 경우 "MODE" Key와 "EXIT" Key를 동시에 누릅니다.

MESSAGE	Display	Output(4-20mA)	Alarm
nonE	No Hold	No Hold	No Hold
H-Pk	High Hold	High Hold	No Hold
L-Pk	Low Hold	Low Hold	No Hold

#### 4. Alarm 기능 (H/L, L/LL, H/HH 및 L/L/L/L, H/H/H/H 설정 가능)

개별적으로 원하는 형태의 Alarm을 설정할 수 있으며, Alarm Dead Band 기능은 측정값이 Alarm설정치 값에 도달했을 때, Alarm Dead Band값을 주어 Relay의 과도응답 특성을 억제시키는 기능입니다. (출고시 0.3 세팅)

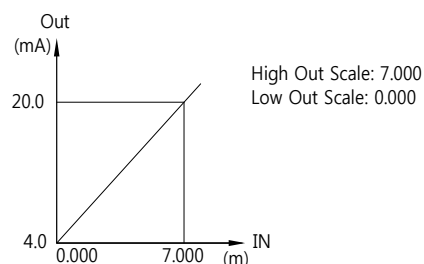
Ex) Low Alarm Value (400.0), High Alarm Value (800.0)일 경우



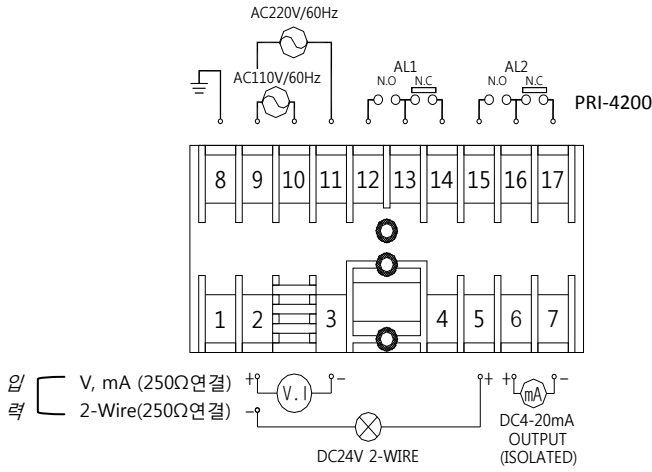
#### 6. 출력 Scale 기능 (4-20mA)

4-20mA 전류출력은 입력의 Scale에 따라, 변환되며 역Scale로도 변환이 가능합니다.

Ex) Display Values : 0.000 ~ 7.000m  
Output : 4 ~ 20mA



◆ 단자 결선 방법

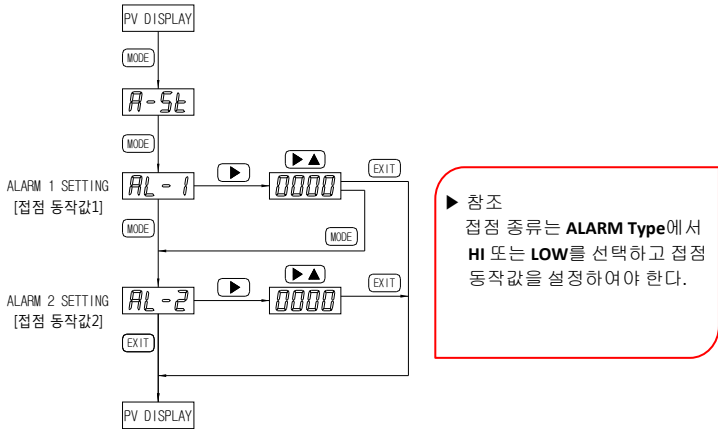


▶ 참조) 2-Wire Sensor(DC24V) 또는 4-20mA 입력시 반드시 NO2, NO3에 250Ω 저항을 연결 하십시오.

◆ 각 입력의 종류 및 범위 (Range, Scale)

Input	Range of Input and Scale	MIN Span
mA	0 ~ 20.0mA (-99999 ~ 99999)	
V	-10.00 ~ 10.00V (-99999 ~ 99999)	

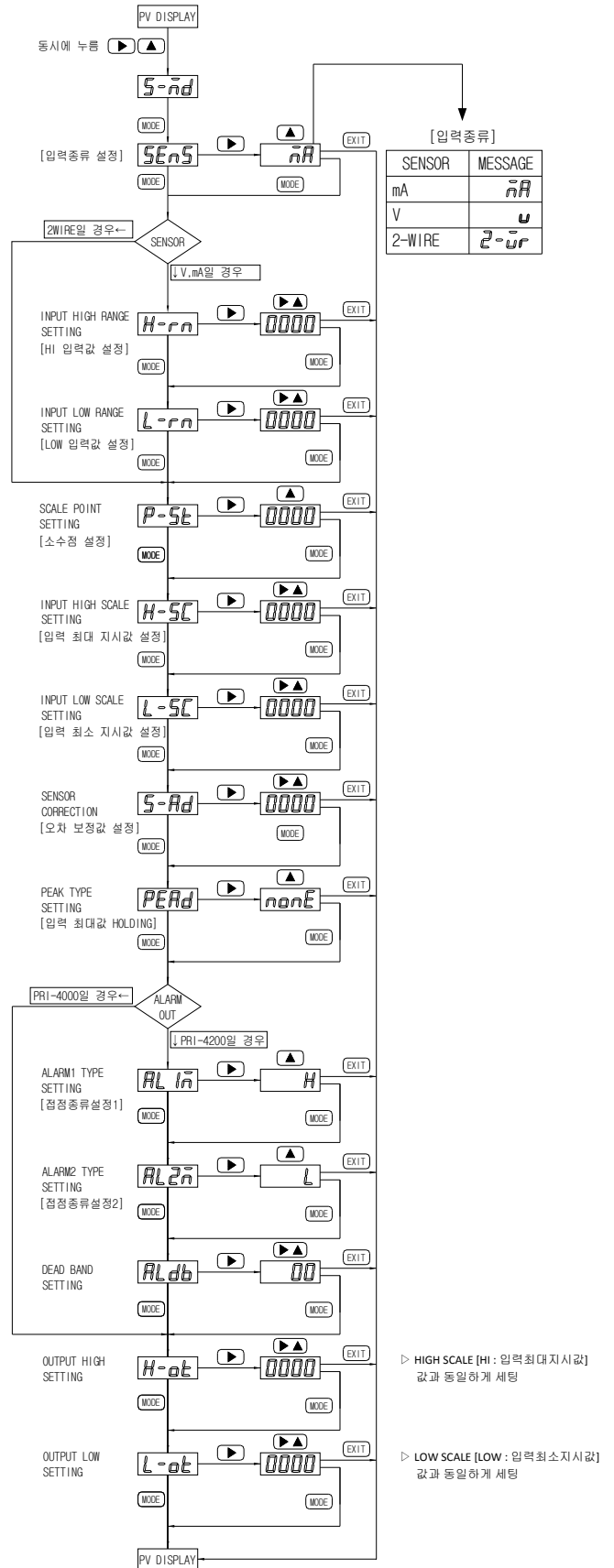
◆ 점점(Alarm)설정 방법 (PRI-4200해당)



◆ 이상 발생 표시 및 설명 (ERROR MESSAGE)

NO	Message	설 명
1	LLLL	기준입력 이하일 경우
		입력시 단선되었을 경우
2	HHHH	기준입력 이상일 경우

◆ 프로그램 설정방법



상기 이외의 문제가 발생할 경우 당사에 문의 바랍니다.

A/S 안내

신호시스템 주식회사

서울사무소: 서울 구로구 구로3동 197-22 에이스테크노타워 5차 1001호

TEL:(02)2109-6644 FAX:(02)2109-5035

인천 공장: 인천 서구 가좌 178-78 가좌시범공단 B동 505호

TEL:(032)582-3535 FAX:(032)582-3674