

SIGNAL CONVERTER

MODEL : SDL - HLS

◆ 머리말

저희 신호시스템(株)의 **SDL-HLS**를 구입하여 주신 것에 대하여 감사 드립니다.
본 MANUAL은 귀하가 이 제품을 설치하고, 유지관리 하기 위한 사양과 정보를 수록하였습니다. 사용 중 문제점이나 의문사항이 있으시면 본사 영업부나 각 지역 대리점으로 연락 주십시오.

◆ 개요

SDL-HLS는 Transmitter를 비롯하여 RTD Sensor, 각종직류전압 및 직류전류 Signal을 입력하여, 그 입력값에 대한 상한치 및 하한치의 제어포인트 설정에 따라 **경보출력**을 발생시키는 Converter 입니다.

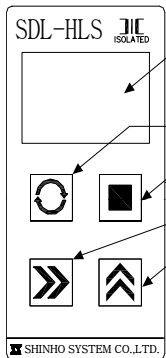
<특징>

- ▷ 고성능 고정도의 16bit의 A/D Converter를 사용함으로써 실제 ±0.1의 고정도를 자랑 합니다.
- ▷ 2 Point의 Alarm Type 설정이 자유롭습니다.

◆ 제품 사양

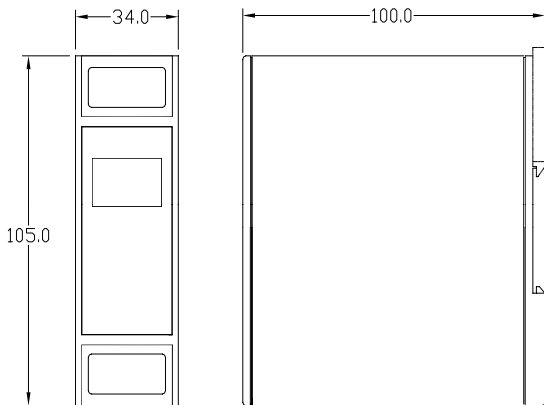
Isolation / Type	Input to output to power transformer isolation type
Power Supply	AC95V~250V (50~60Hz±10%)
Display	-99.9~999.9, LCD Display
Accuracy	±0.1% Full Scale, ±1 Digit (25°C±5°C)
Temp Coefficient	±0.015% / °C
Linearity	±0.02% F.S
사용 온/습도	-20~60°C / 90% (N.C)
보관 온/습도	-20~80°C / 95% (N.C)
무게	약 200g
취부방식	Panel Mounting Type

◆ 각부의 명칭



- ① MODE : 설정된 데이터를 저장하고 Operation의 Menu를 변경
- ② >> : 데이터 설정 모드 진입 및 변경위치 수정
- ③ ▲ : 데이터 값을 변경
- ④ EXIT : 설정 모드에서 빠져 나갈 때
- ⑤ 측정치 표시

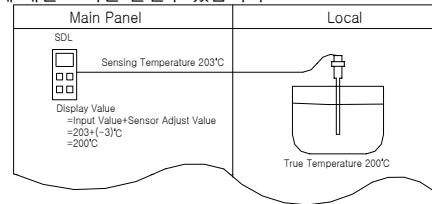
◆ 제품 크기 (외형 및 Cutting Size)



◆ 주요기능의 설명

1. Sensor 보정기능

Sensor의 특성과 현장 설치 조건에 따라, 제로점이 다를 경우나, Sensor와의 길이에 대한 편차가 발생하였을 경우, 편차량 만큼의 보정치를 가감하여, 측정값에 대한 오차를 줄일수 있습니다.



Ex) 현장에 설치된 **INDICATOR**의 감지온도가 203°C이나 실온이 200°C일 경우에는 오차보정메뉴인 **S-Adj**에 들어가서 "-3"을 설정하면 됩니다.

2. Peak Holder 기능

입력되는 Signal의 지시 및 출력되는 값을 지정된 High 및 Low의 값으로 Holding 시키는 기능입니다.

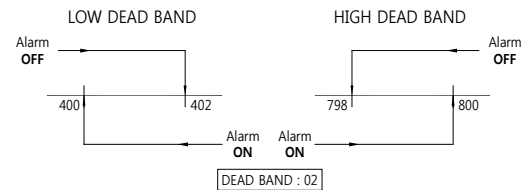
Holding된 값을 Clear시킬 경우 "MODE" Key와 "EXIT" Key를 동시에 누릅니다.

MESSAGE	Display	Alarm
nonE	No Hold	No Hold
H-Pk	High Hold	No Hold
L-Pk	Low Hold	No Hold

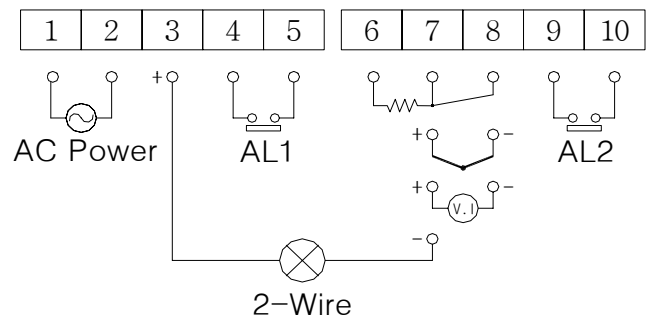
5. Alarm 기능 (H/L, L/LL, H/HH 설정 가능)

개별적으로 원하는 형태의 Alarm을 설정할 수 있으며, Alarm Dead Band 기능은 측정값이 Alarm설정치 값에 도달했을 때, Alarm Dead Band값을 주어 Relay의 과도응답 특성을 억제시키는 기능입니다. (출고시 0.3 세팅)

Ex) Low Alarm Value (400.0), High Alarm Value (800.0)일 경우



◆ 단자 결선 방법



▶ 참조) 2-Wire Sensor(DC24V) 또는 4-20mA 입력시 반드시 NO7, NO8에 250Ω 저항을 연결 하십시오.

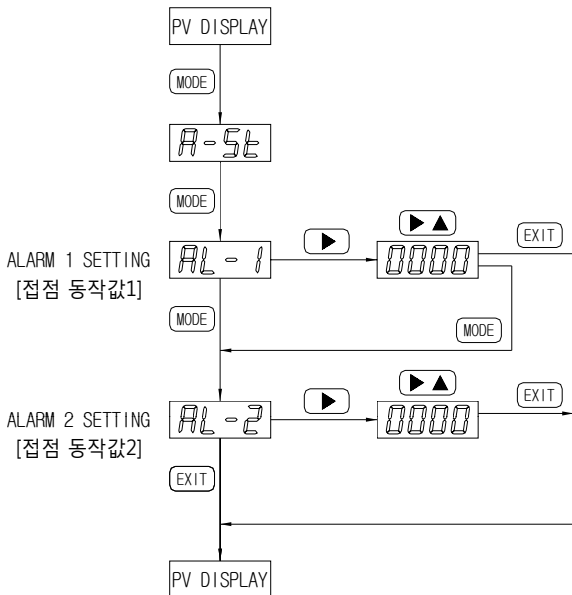
◆ 각 입력의 종류 및 범위 (Range, Scale)

Input	Range of Input and Scale	MIN Span	
T/C	S(P/R)	0.0 ~ 1750°C	300.0°C
	R(P/R)	0.0 ~ 1750°C	300.0°C
	K(C/A)	-200.0 ~ 1350°C	300.0°C
	E(C/C)	-200.0 ~ 700.0°C	200.0°C
	J(I/C)	-200.0 ~ 800.0°C	200.0°C
RTD	T(C/C)	-200.0 ~ 400.0°C	50.0°C
	Pt 100Ω	-200.0 ~ 640.0°C	50.0°C
	Pt 100Ω(JIS)	-200.0 ~ 500.0°C	50.0°C
mA	0 ~ 20.0mA (-9999 ~ 9999)		
mV	-50.0 ~ 50.0mV (-9999 ~ 9999)		
V	-10.00 ~ 10.00V (-9999 ~ 9999)		

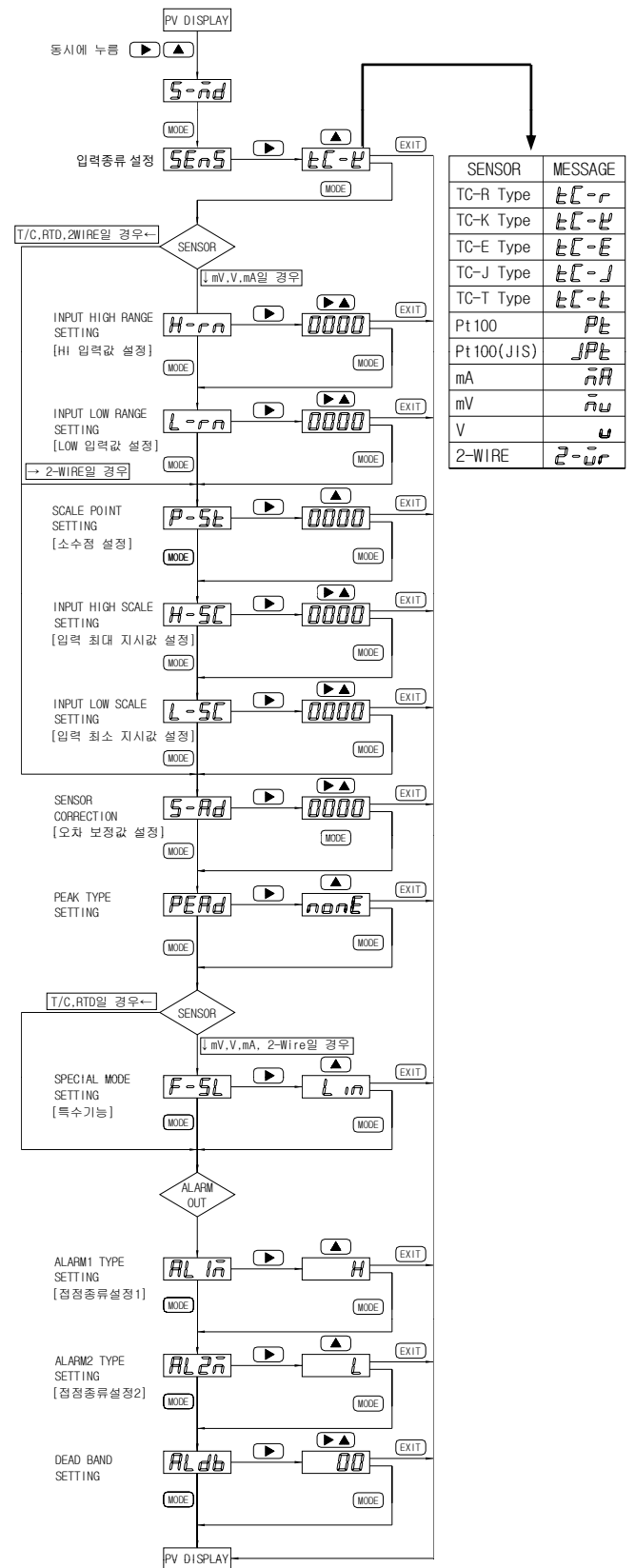
◆ 이상 발생 표시 및 설명 (ERROR MESSAGE)

NO	Message	설 명
1	LLLL	기준입력 이하일 경우
		PT, V, mA 입력시 단선되었을 경우
2	HHHH	기준입력 이상일 경우
		T/C 입력시 단선되었을 경우

◆ 접점(Alarm)설정 방법



◆ 프로그램 설정방법



SENSOR	MESSAGE
TC-R Type	E-C-r
TC-K Type	E-C-U
TC-E Type	E-C-E
TC-J Type	E-C-J
TC-T Type	E-C-t
Pt 100	Pt
Pt 100(JIS)	JPt
mA	mA
mV	mV
V	V
2-WIRE	2-wr

상기 이외의 문제가 발생할 경우 당사에 문의 바랍니다.

A/S 안내

신호시스템 주식회사

서울사무소: 서울 구로구 구로3동 197-22 에이스테크노타워 5차 1001호

TEL:(02)2109-6644 FAX:(02)2109-5035

인천 공장: 인천 서구 가좌 178-78 가좌시범공단 B동 505호

TEL:(032)582-3535 FAX:(032)582-3674