

## SIGNAL CONVERTER

## MODEL : SDL - PMC

### ◆ 머리말

저희 신호시스템(株)의 SDL-PMC를 구입하여 주신 것에 대하여 감사 드립니다.  
본 MANUAL은 귀하가 이 제품을 설치하고, 유지관리 하기 위한 사양과 정보를 수록하였습니다. 사용 중 문제점이나 의문사항이 있으시면 본사 영업부나 각 지역 대리점으로 연락 주십시오.

### ◆ 개요

SDL-PMC Series는 3-Wire Type Potentiometer의 입력을 사용하여 절연된 Analog 출력으로 변환하는 LCD Display가 장착된 PC형 Converter입니다.

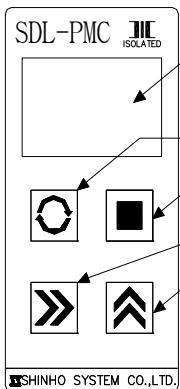
#### <특징>

- ▷ 입력에 따른 출력을 사용자가 요구하는 임의의 선형으로 구현이 가능합니다.
- ▷ 고성능 고정도의 16bit의 A/D Converter를 사용함으로써 실제 ± 0.15%의 고정도를 자랑합니다.
- ▷ 입력된 값을 %의 형태로 Display 합니다.
- ▷ 절연된 4-20mA 및 Voltage 출력이 1~2 Point 장착되어 있으며 Scaling이 가능합니다.

### ◆ 제품 사양

Isolation / Type	Input to output to power transformer isolation type
Power Supply	AC95V~250V (50~60Hz±10%) <Option-DC24V>
Display	0.0~100.0, LCD Display
Accuracy	±0.15% Full Scale, ±1 Digit (25°C±5°C)
Input range	500Ω~100kΩ
Sensing 전원	DC2.5V의 정전압
사용 온/습도	0~60°C / 90% (N.C)
보관 온/습도	-20~80°C / 95% (N.C)
무게	약 300g
취부방식	Panel Mounting Type

### ◆ 각부의 명칭

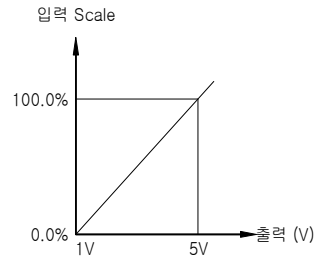


- ① MODE : 설정된 데이터를 저장하고 Operation의 Menu를 변경
- ② >> : 데이터 설정 모드 진입 및 변경위치 수정
- ③ ▲ : 데이터 값을 변경
- ④ EXIT : 설정 모드에서 빠져 나갈 때
- ⑤ 측정치 표시

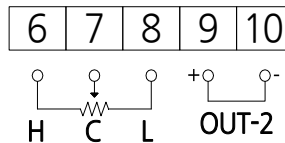
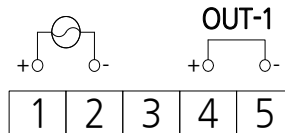
### ◆ 주요기능의 설명

1. 입력에 대한 출력기능 (출력이 1~5V일때)

EX) Input Scale : 0~100%  
Output : 1~5V

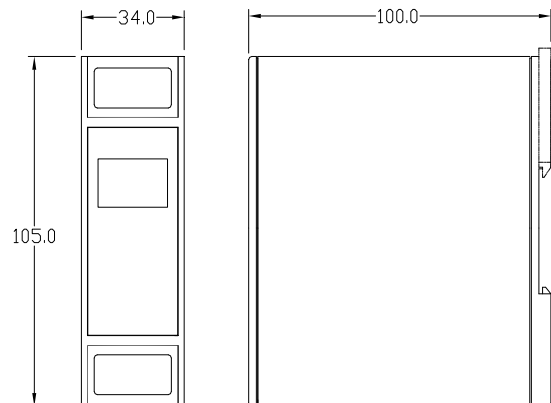


### ◆ 단자 결선방법

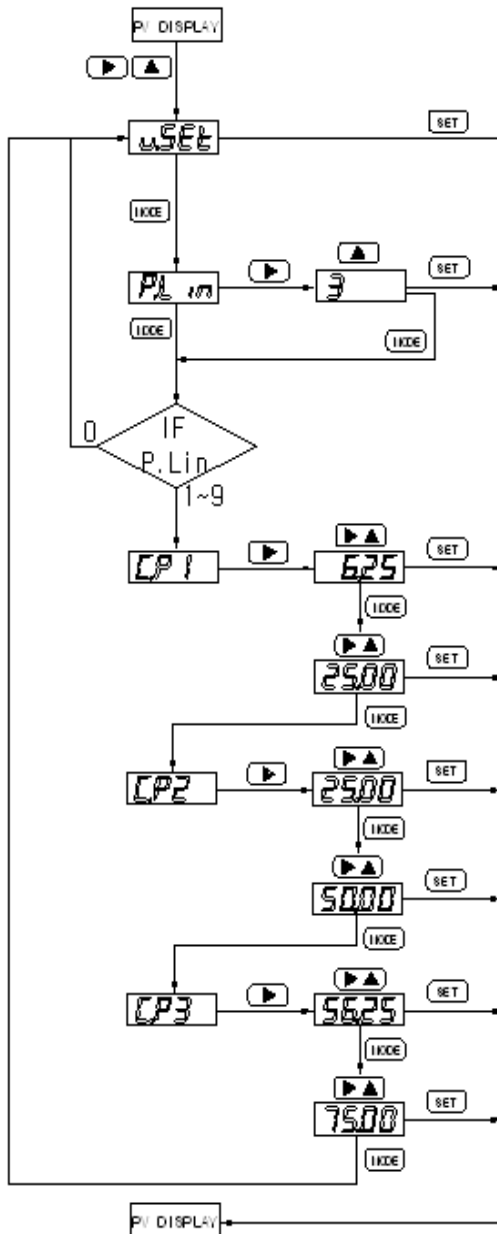


- ▶ NO6과 NO8의 결선이 바뀔 경우 역으로 동작합니다.
- ▶ 2-Wire방식의 Potentiometer는 사용이 불가 합니다.
- ▶ 500Ω 이하의 Potentiometer를 사용할 경우 본사로 연락 바랍니다.
- ▶ 출고 시 사양과 다른 Potentiometer를 사용할 경우 출력이 다르게 나올수 있습니다.

### ◆ 제품 크기 (외형 및 Cutting Size)



◆ 세팅 방법



상기 이외의 문제가 발생할 경우 당사에 문의 바랍니다.

A/S 안내

**신호시스템 주식회사**

서울사무소:서울 구로구 구로3동 197-22 에이스테크노타워 5차 1001호

TEL:(02)2109-6644 FAX:(02)2109-5035

인천 공장:인천 서구 가좌 178-78 가좌시범공단 B동 505호

TEL:(032)582-3535 FAX:(032)582-3674