

SIGNAL CONVERTER

MODEL : SDL - T/C

◆ 머리말

저희 신호시스템(株)의 SDL-T/C를 구입하여 주신 것에 대하여 감사 드립니다.
본 MANUAL은 귀하가 이 제품을 설치하고, 유지관리 하기 위한 사양과 정보를 수록하였습니다. 사용 중 문제점이나 의문사항이 있으시면 본사 영업부나 각 지역 대리점으로 연락 주십시오.

◆ 개요

SDL-T/C는 E, J, T, R, K Type 변경이 가능하고, Display 및 절연된 출력의 Scale의 조작과 설정이 편리한 PC형 Converter입니다.

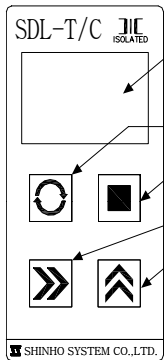
<특징>

- ▷ 고성능 고정도의 16bit의 A/D Converter를 사용함으로써 실제 ±0.1의 고정도를 자랑 합니다.
- ▷ 절연된 4-20mA 및 1-5V 출력을 장착할 수 있으며 Scaling이 가능합니다.

◆ 제품 사양

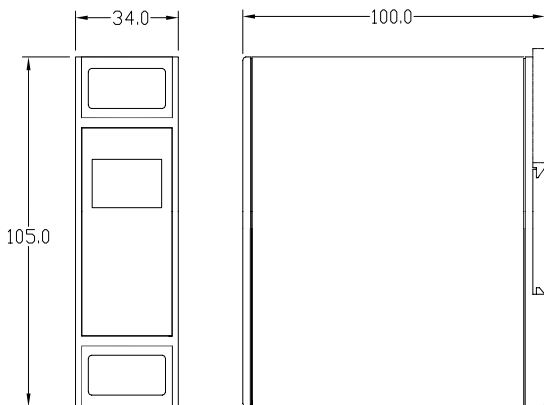
Isolation / Type	Input to output to power transformer isolation type
Power Supply	AC95V~250V (50~60Hz±10%) <Option-DC24V>
Display	-99.9~999.9, LCD Display
Accuracy	±0.1% Full Scale, ±1 Digit (25°C±5°C)
Temp Coefficient	±0.015% / °C
Linearity	±0.02% F.S
사용 온/습도	-20~60°C / 90% (N.C)
보관 온/습도	-20~80°C / 95% (N.C)
무게	약 200g
취부방식	Panel Mounting Type

◆ 각부의 명칭



- ① MODE : 설정된 데이터를 저장하고 Operation의 Menu를 변경
- ② >> : 데이터 설정 모드 진입 및 변경위치 수정
- ③ ▲ : 데이터 값을 변경
- ④ EXIT : 설정 모드에서 빠져 나갈 때
- ⑤ 측정치 표시

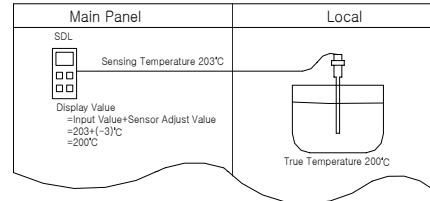
◆ 제품 크기 (외형 및 Cutting Size)



◆ 주요기능의 설명

1. Sensor 보정기능

Sensor의 특성과 현장 설치 조건에 따라, 제로점이 다를 경우나, Sensor와의 길이에 대한 편차가 발생하였을 경우, 편차량 만큼의 보정치를 가감하여, 측정값에 대한 오차를 줄일수 있습니다.



Ex) 현장에 설치된 INDICATOR의 감지온도가 203°C이나 실온이 200°C일 경우에는 오차보정메뉴인 **S-Adj** 에 들어가서 "-3"을 설정하면 됩니다.

2. Peak Holder 기능

입력되는 Signal의 지시 및 출력되는 값을 지정된 High 및 Low의 값으로 Holding 시키는 기능입니다.

Holding된 값을 Clear시킬 경우 "MODE" Key와 "EXIT" Key를 동시에 누릅니다.

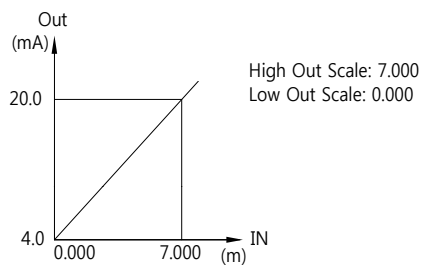
MESSAGE	Display	Output(4-20mA)
nonE	No Hold	No Hold
H-Pk	High Hold	High Hold
L-Pk	Low Hold	Low Hold

3. 출력 Scale 기능 (4-20mA)

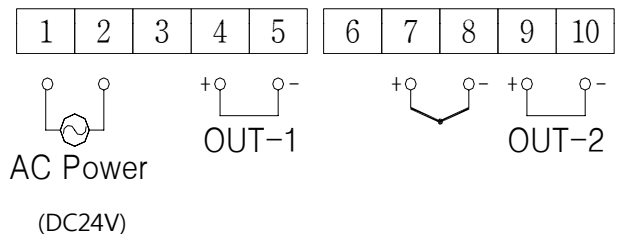
4-20mA 전류출력은 입력의 Scale에 따라, 변환되며 역Scale로도 변환이 가능합니다.

Ex) Display Values : 0.000 ~ 7.000m

Output : 4 ~ 20mA



◆ 단자 결선 방법



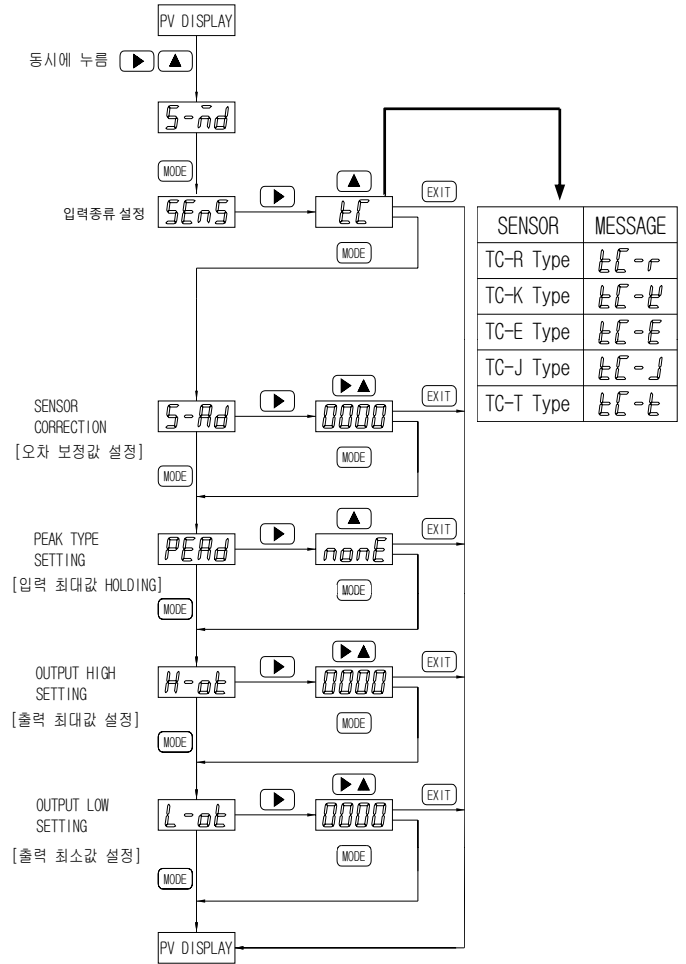
◆ 각 입력의 종류 및 범위 (Range, Scale)

	Input	Range of Input and Scale	MIN Span
T/C	R(P/R)	0.0 ~ 1750°C	300.0°C
	K(C/A)	-200.0 ~ 1350°C	300.0°C
	E(C/C)	-200.0 ~ 700.0°C	200.0°C
	J(I/C)	-200.0 ~ 800.0°C	200.0°C
	T(C/C)	-200.0 ~ 400.0°C	50.0°C

◆ 이상 발생 표시 및 설명 (ERROR MESSAGE)

NO	Message	설 명
1	LLLL	기준입력 이하일 경우
2	HHHH	기준입력 이상일 경우
		입력시 단선되었을 경우

◆ 프로그램 설정방법



상기 이외의 문제가 발생할 경우 당사에 문의 바랍니다.

A/S 안내

신호시스템 주식회사

서울사무소: 서울 구로구 구로3동 197-22 에이스테크노타워 5차 1001호

TEL:(02)2109-6644 FAX:(02)2109-5035

인천 공장: 인천 서구 가좌 178-78 가좌시범공단 B동 505호

TEL:(032)582-3535 FAX:(032)582-3674