

**SIGNAL CONVERTER**

**MODEL : SHN - FSC**

◆ 머리말

저희 **신호시스템(株)**의 PULSE TO PULSE CONVERTER (**SHN-FSC Series**)를 선택하여 주신 것에 대하여 감사 드립니다.  
본 MANUAL은 귀하가 이 제품을 설치하고, 유지관리 하기 위한 사양과 정보를 수록하였습니다. 사용 중 문제점이나 의문사항이 있으시면 본사 영업부나 각 지역 대리점으로 연락 주십시오.

◆ 개요

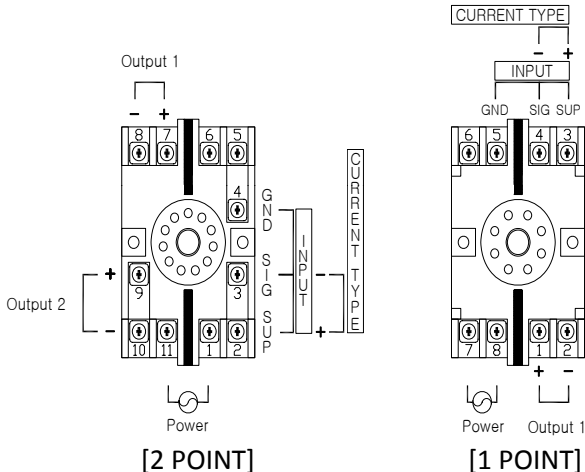
**SHN-FSC Series** 제품은 유량계, 수도 METER, 가스 METER, 광 SENSOR, ROTARY, ENCODER 등에서 발생하는 무 단위 PULSE SIGNAL을 입력하여 계장용 PULSE SIGNAL로 변환하는 F/F CONVERTER 입니다.

◆ 제품 사양

소비전력	AC rating ±10% / 4VA		
Input Impedance	Current Type	250Ω	
	Voltage Type	62KΩ(Min)	
Input Supply	Open Collector Type	DC 12V at 3mA	
	PA Type	DC 24V	
Output Pulse Specifications	O.C Output	Voltage	AC 60V (p-p)
		Load Current	0.4A
	Relay Output	Voltage	AC 125V (p-p) DC 60V
		Load Current	1A
	Voltage	Load Impedance	1P-Out 600Ω(Max) 2P-Out 1.2KΩ(Max)
		Output Level	High V±10% Low 0≤0.5V
	절연저항	100MΩ 이상(FG-Input, FG-Power, FG-Output)	
	사용 온/습도	-20~60°C/90%	
보관 온/습도	-20~80°C/95%		
취부방식	Wall & Rail 취부형		

◆ 결선 방법

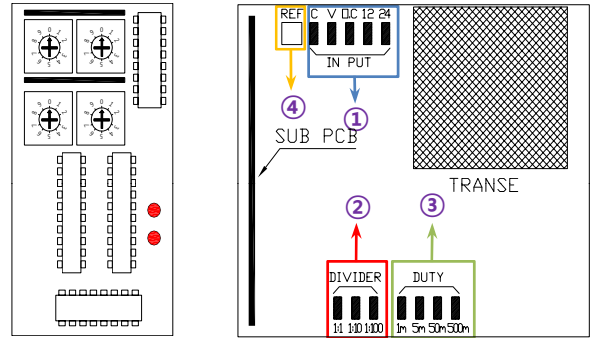
결선은 계기의 측정정밀도를 좌우하므로 주의 깊게 배선합니다.  
1. SIGNAL LINE은 가급적 SHIELD WIRE를 사용하시고 AC POWER LINE 으로부터 멀리 떨어지게 배선합니다.  
2. 입력에는 허용된 RANGE 이상의 SIGNAL을 인가 할 경우 내부 주요부품의 파손이 우려되므로 반드시 허용입력 범위 내에서 인가합니다.



**1 POINT 출력 (8Pin) 제품 삽입시 가운데 홈을 확인하시고 위, 아래 방향을 주의하시기 바랍니다.**

◆ SETTING 방법

본 제품은 제품출하시 고객의 요구사항에 맞게 제작되어 있으나 현장의 조건상 입력의 RANGE 또는 사양을 재조정 할 필요가 있을시에는 정면명판커버를 분리하고, 케이스와 PCB를 분리하시어 다음과 같이 SETTING 하여 사용합니다.

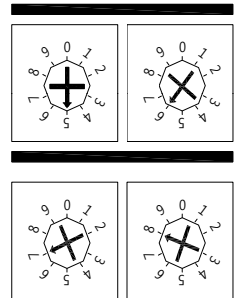
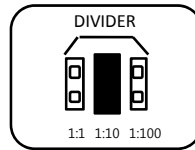


1. 각부의 명칭 및 기능

- ① INPUT PIN : INPUT 사양 변경시 사용합니다.
- ② DIVIDER PIN : INPUT에 대하여 OUTPUT의 배율을 조정할 때 사용합니다.
- ③ DUTY PIN : OUTPUT PULSE의 HIGH VALUE TIME을 설정할 때 사용합니다.
- ④ REF VR : INPUT PULSE의 LEVEL과 CONVERTER의 동작점을 일치시키는 VR입니다. 고객의 요구사항대로 제작이 되어 있으나, INPUT과 매칭이 되지 않을 경우 REF VR로 조정하여 사용하시기 바랍니다.

2. Scaling / Divider의 설정방법

Ex) 10000 Pulse 입력시 **567.8** Pulse 세팅 방법  
2.1 SUB PCB : 오른쪽 그림과 같이 5678 세팅  
2.1 DIVIDER PIN : 아래 그림과 같이 1:10 세팅



3. INPUT PIN의 설정방법

TYPE / PIN	OPTO-01	O.C	VOLTAGE		PG30S	PA	SINE WAVE	ENCODER
			PG30	PG30S				
C	OFF	OFF	OFF	ON	ON	OFF	OFF	
V	OFF	ON	ON	OFF	OFF	ON	ON	
O.C	ON	ON	OFF	OFF	OFF	OFF	OFF	
12	ON	ON	OFF	ON	OFF	OFF	ON	
24	OFF	OFF	OFF	OFF	ON	OFF	OFF	

4. DUTY의 설정방법 (출고시 1mS)

PIN	1mS	5mS	50mS	500mS
VALUE T	0~499Hz (800)	0~99Hz (160)	0~9.9Hz (16)	0~0.9Hz (1.6)

- 4.1 ( )는 HIGH TIME ≤ LOW TIME 일 경우
- 4.2 표 이외의 DUTY를 변경을 원하시면 본사로 문의 바랍니다.
- 5. 본 제품은 INPUT SIGNAL에 대하여 같은 위상으로 출력됩니다. 만일 역위상으로 하고자 할 경우 본사로 문의 바랍니다.
- 6. 본 제품의 **AC POWER**를 변경하고자 할 경우 CASE에서 PCB를 분리하여 SOCKET PCB에 부착되어 있는 **POWER 전환 SW**를 전환하여 주십시오.

상기 이외의 문제가 발생할 경우 당사에 문의 바랍니다.  
A/S 안내  
**신호시스템 주식회사**  
서울사무소: 서울 구로구 구로3동 197-22 에이스테크노타워 5차 1001호  
TEL:(02)2109-6644 FAX:(02)2109-5035  
인천 공장: 인천 서구 가좌 178-78 가좌시범공단 B동 505호  
TEL:(032)582-3535 FAX:(032)582-3674